

3通口電磁閥 直動提動式

VT325 Series

彈性體密封



[選配]
註) CE對應品の導線出線方法只有DIN端子型。

輕巧且擁有大的閥容量

外形尺寸(W×H×D)...55×118×53
(直接出線)

C: 6.1dm³/(s·bar)
{Rc3/8(流路2→3)の場合}

1個閥有6種閥的功能 (通用配管型)

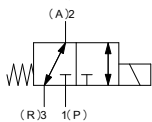
利用配管孔的選擇,可得到6種閥的功能。
(N.C.規格、N.O.規格、分割規格、選擇規格等均可自由使用)

真空也可使用

-101.2kPa
(真空規格型:VT/VO325V)



表示記號



型號表示方法

VT325 - **02** **1** **G** - - -

底座用的場合用VO表示。

閥規格

無記號	標準
V	真空用

管連接口徑

02	1/4
03	3/8
00	無連接孔 (底座用)

線圈額定電壓

1	AC100V 50/60Hz
2	AC200V 50/60Hz
3	AC110V 50/60Hz
4	AC220V 50/60Hz
5	DC24V
6	DC12V
7	AC240V 50/60Hz

註1) CE對應の導線出線方法,只有DIN端子型。
註2) 關於其他的額定電壓,請與本公司確認。

螺牙の種類

無記號	Rc
F	G
N	NPT
T	NPTF

CE對應

無記號	—
※Q	CE對應品

註) CE對應品の導線出線方法只有DIN端子型。

突波電壓保護迴路

無記號	無	CE對應
S	有 (AC:只有直接出線式、導管式、導管端子式。DC:只有直接出線式、導管式、導管端子式。)	●

導線出線方法

G	直接出線、導線長200mm	—
C	導管式	—
D	DIN端子式	●
T	導管端子式	—
※※TL	附指示燈端子式	—
※※DL	附指示燈DIN端子式	●

※※線圈額定電壓(※準標準)の場合,請與本公司確認。

底座用型式

型式	適用底座型式	附屬品
VO325-00□□(-Q)	B安裝共通排氣型	墊片(DXT083-13-1)螺絲(DXT083-19-1、2支)

規格

切換方式	直動型2位置單線圈
使用流體	空氣
使用壓力範圍	0~1.0MPa
周圍溫度及使用流體溫度	5~50℃
最大作動頻率	5Hz
註1) 應答時間	30ms以下(0.5MPa時)
給油	不要(給油の場合、透平油1種ISO VG32)
手動操作	無鎖定按壓式
註2) 耐衝擊/耐振動	150/50 m/s ²
保護構造	防塵

註1) 依據JIS B8419:2010の動的性能試驗。(線圈溫度20℃、額定電壓時、無突波電壓保護迴路の場合)

註2) 耐衝擊: 利用落下衝擊試驗機,主閥・可動鐵芯的軸方向及垂直方向、通電及非通電的各種條件下,各自1試驗後沒有誤動作。(於初期值)

耐振動: 45~1000Hz 1清掃、主閥・可動鐵芯的軸方向及垂直方向、通電及非通電的各種條件下,試驗後沒有誤動作。(於初期值)

線圈規格

導線出線方法		直接出線、導管、DIN端子型 導管端子	
線圈額定電壓		AC100V、200V 50/60Hz、DC24V	
容許電壓變動		額定電壓的-15%~+10%	
註3) 視在功率	AC	啟動	50Hz 75VA 60Hz 60VA
		保持	50Hz 27VA 60Hz 17VA
	DC	12W	

註3) 額定電壓輸入時

VV061

VV100

V100

S070

VQD

VQD-V

VK

VT

VT325 Series

流量特性 / 質量表

閥型式	管連接口徑	流量特性												質量
		1→2(P→A)			2→3(A→R)			3→2(R→A)			2→1(A→P)			
		C [dm ³ /(s·bar)]	b	Cv	C [dm ³ /(s·bar)]	b	Cv	C [dm ³ /(s·bar)]	b	Cv	C [dm ³ /(s·bar)]	b	Cv	
VT325	1/4	5.5	0.37	1.4	5.9	0.35	1.5	5.5	0.33	1.4	5.7	0.32	1.4	直接出線 (交流用的場合) 0.55kg
VT325V(真空規格型)		5.5	0.37	1.4	6.1	0.37	1.6	5.7	0.34	1.4	6.6	0.25	1.5	
VT325V(真空規格型)	3/8	5.5	0.37	1.4	6.1	0.37	1.6	5.7	0.34	1.4	6.6	0.25	1.5	0.60kg (直流用的場合)

註) 閥單體的值。與底座的場合不同。底座規格請參照(P.4)。

準標準規格

1.真空用

壓力範圍	-101.2kPa~0.1MPa
------	------------------

本真空閥與標準品比較，低壓的空氣洩漏量被抑制，真空的場合請檢討採用。

△注意

1) 本電磁閥有空氣洩漏，壓力容器內的真空(含壓力)保持等用途，無法使用。

2. 突波電壓保護迴路、附指示燈迴路

突波電壓保護迴路

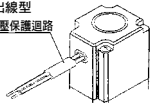
	AC	DC
直接出線(GS)		
導管(CS)		
導管端子(TS)		

指示燈迴路

	AC	DC
附指示燈DIN端子(DL)		
附指示燈導管端子(TL)		

·直接出線型

突波電壓保護迴路

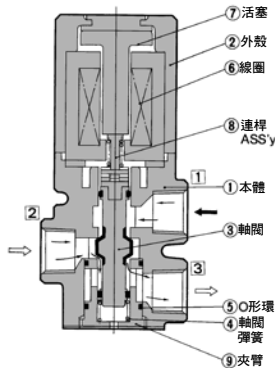


3. 附鎖定操作

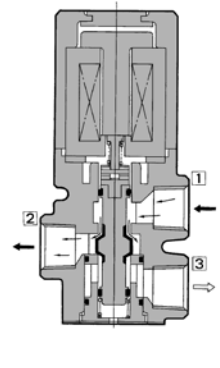
- 1) 電磁閥頭部的手動操作鈕用一字起子向下壓擠，藉由可動鐵芯可直接將軸閥壓下做切換。
- 2) 在壓下的狀態下，向右或向左約90°旋轉，手動操作的鎖定可被保持。
- 3) 要恢復原來的狀態時，只要再度壓下後，向右或向左旋轉約90°即可恢復原狀。

構造圖

非通電時



通電時



動作說明

〈非通電時〉

非通電狀態時，軸閥③因軸閥彈簧④的反作用力，被向上推擠，①被封閉，②與③導通狀態。

空氣的流動方向 / ①↔封閉、②↔③

〈通電時〉

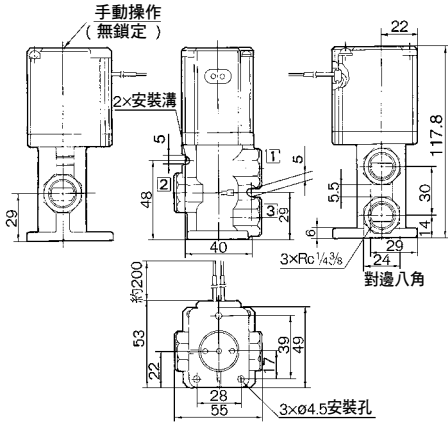
線圈⑥通電後，可動鐵芯⑦被吸引，藉由連接桿Assy⑧軸閥③被向下推擠。這時③被封閉，①與②導通。

空氣的流動方向 / ①↔②、③↔封閉

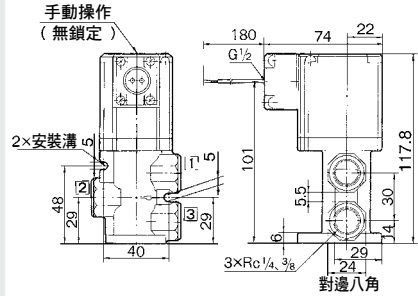
編號	零件名	材質	備考
1	本體	壓鑄鋁	銀鉛
2	外殼	壓鑄鋁	銀鉛
3	軸閥	鋁·NBR	

外形尺寸圖

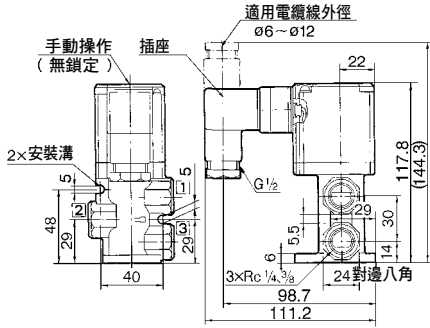
直接出線(G)



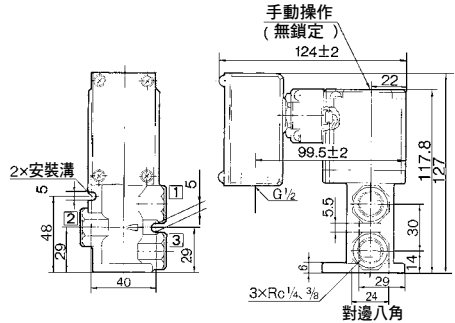
導管式(C)



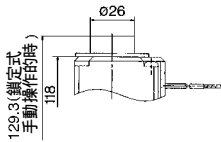
DIN端子台式(D)



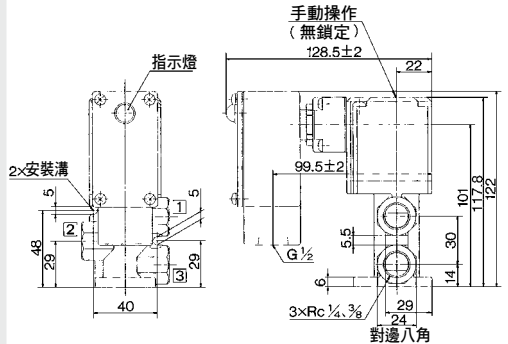
導線管端子台式(T)



附鎖定制式手動操作時



附指示燈導線管端子台式(TL)



- VV061
- VV100
- V100
- S070
- VQD
- VQD-V
- VK
- VT